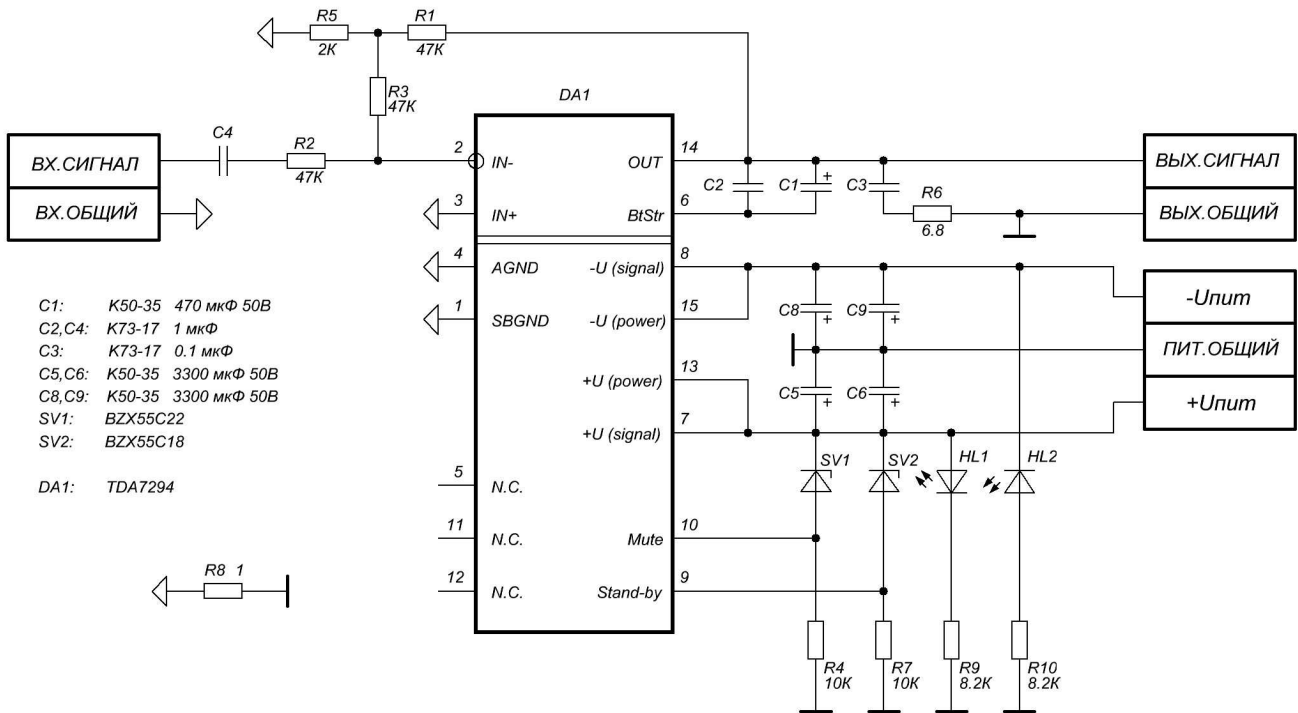




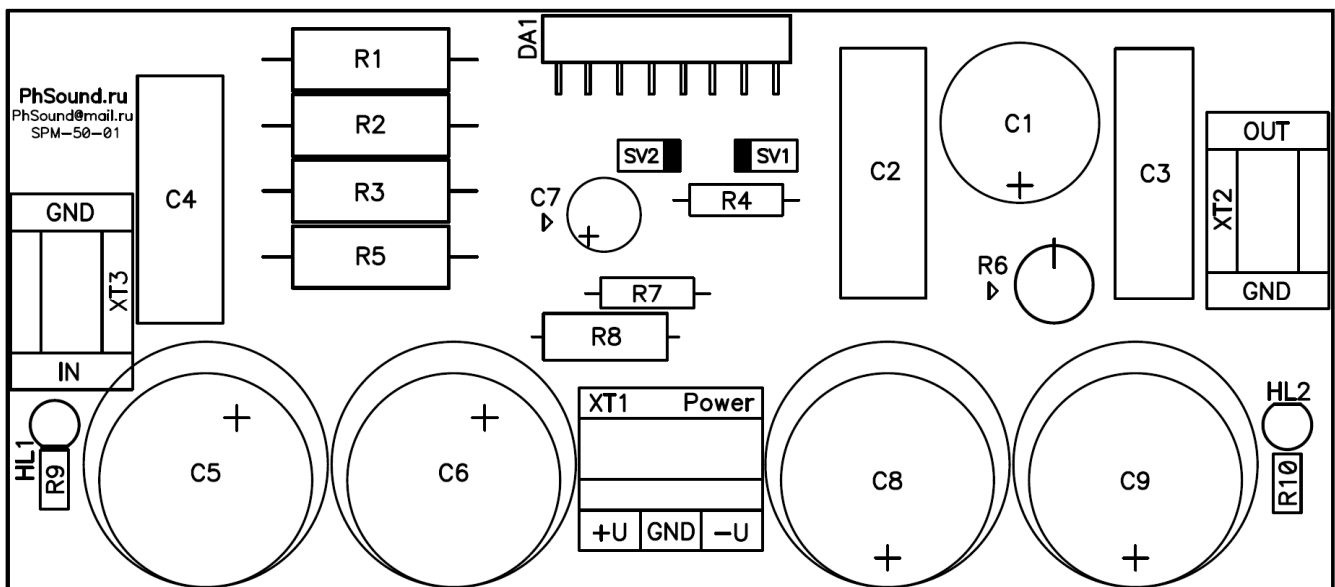
ПРОЕКТ
КРИСТАЛЛ
границы звука

Электрическая схема усилителя «Кристалл»



Номиналы компонентов могут быть изменены с сохранением характеристик схемы

Монтажная схема для сборки усилителя «Кристалл»



С уважением, Аудиолаборатория «Философия Звука»

www.phsound.ru e-mail: phsound@mail.ru